

## Basınç Ölçerler / Sıvı Dolgulu Manometre / KL. 1.0 / Ø 160 mm

## YAPISAL ÖZELLİKLER

	STANDART	İSTEĞE BAĞLI
Montaj Tipi	Alttan Bağlantılı	Teknik Çizime Bakınız
Ölçü Birimi	bar/psi	bar   psi   kg/cm <sup>2</sup>
Ölçü Aralığı	0/0,6   0/1   0/1,6   0/2,5   0/4   0/6   0/10   0/16   0/25   0/40   0/60   0/100   0/160   0/250   0/315   0/400   0/600	
Vakum Ölçü Aralığı	-1 / +3   -1 / +1,5   -1 / +0,6   -1 / 0   -1 / +5   -1 / +24   -1 / +15   -1 / +9	
Gövde	Paslanmaz AISI-304	Paslanmaz AISI-316L
Kapak	Paslanmaz AISI-304	Paslanmaz AISI-316L
Görünüm Levhası	Emniyetli Cam	-
Mekanizma	Pirinç	Paslanmaz AISI-304
Basınç Organı	Bakır Alaşımı	Paslanmaz AISI-316L
Bağlantı	G 1/2" B	1/2" NPT
Kadran	Alüminyum	-
İbre	Alüminyum	Ayarlanabilir Alüminyum
Birleştirme Kaynağı	Lehim	Sert Lehim   Özel Kaynak
Dolum Sıvısı	Gliserin	Silikon Yağı

## KULLANIM ÖZELLİKLERİ

Akışkan Sıcaklığı	Maksimum + 60 °C	Maksimum + 120 °C
Ortam Sıcaklığı	- 20 ... + 60 °C	-
Çalışma Basıncı (max.)	Tam skala değerini geçmemelidir.	
Aşırı Basınç Sınırı	F.S. x 1,3	-
Hassasiyet Sınıfı	KL 1.0	KL 0.5
Koruma Sınıfı	IP 65	IP 67
Depolama Sıcaklıkları	-40 ... +70 °C	-
Uygunluk	EN 837 - 1	ATEX 94/9/EC
Mekanik Şok Test Yüğü	15g	-
Mekanik Titreşim Testi	10 Hz ile 150 Hz -1 oktav/dk. 2s / 3 eksende	

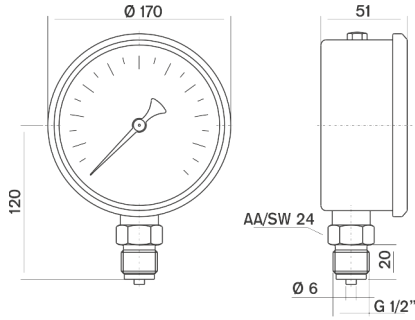


**MH160GRS1**  
Alttan Bağlantılı



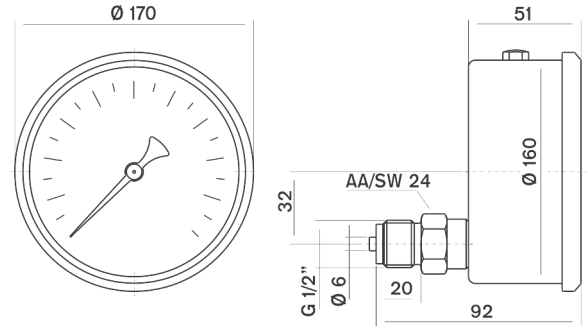
**MH160GLS1**

**Basınç Ölçerler / Sıvı Dolgulu Manometre / KL. 1.0 / Ø 160 mm**



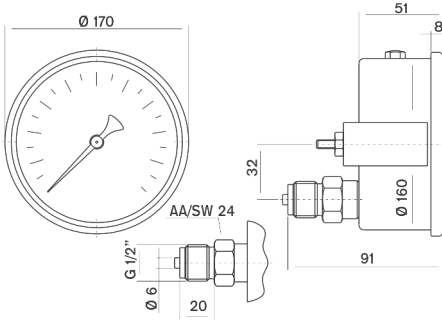
**Model No: MH160GRS1 / MH160GLS1**

**Alttan Bağlantılı**



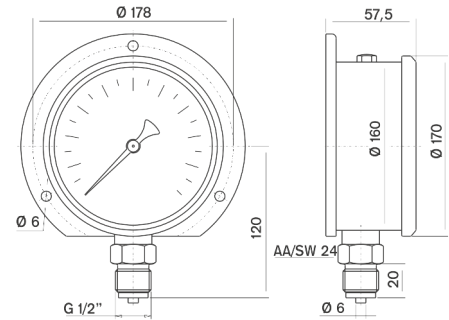
**Model No: MH160GRS4 / MH160GLS4**

**Arkadan Bağlantılı Eksenden Kaçık**



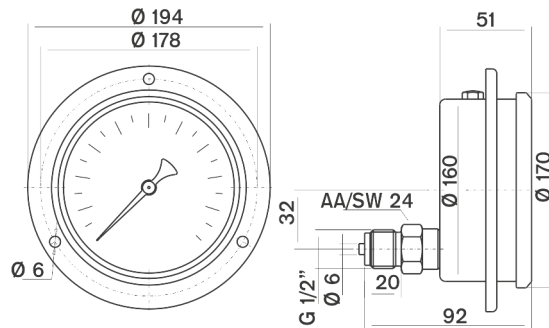
**Model No: MH160GRS5 / MH160GLS5**

**Arkadan Bağlantılı Eksenden Kaçık Pano Tip**



**Model No: MH160GRS6 / MH160GLS6**

**Alttan Bağlantılı Arkadan Flanşlı**



**Model No: MH160GRS8 / MH160GLS8**

**Arkadan Bağlantılı Eksenden Kaçık Önden Flanşlı**